

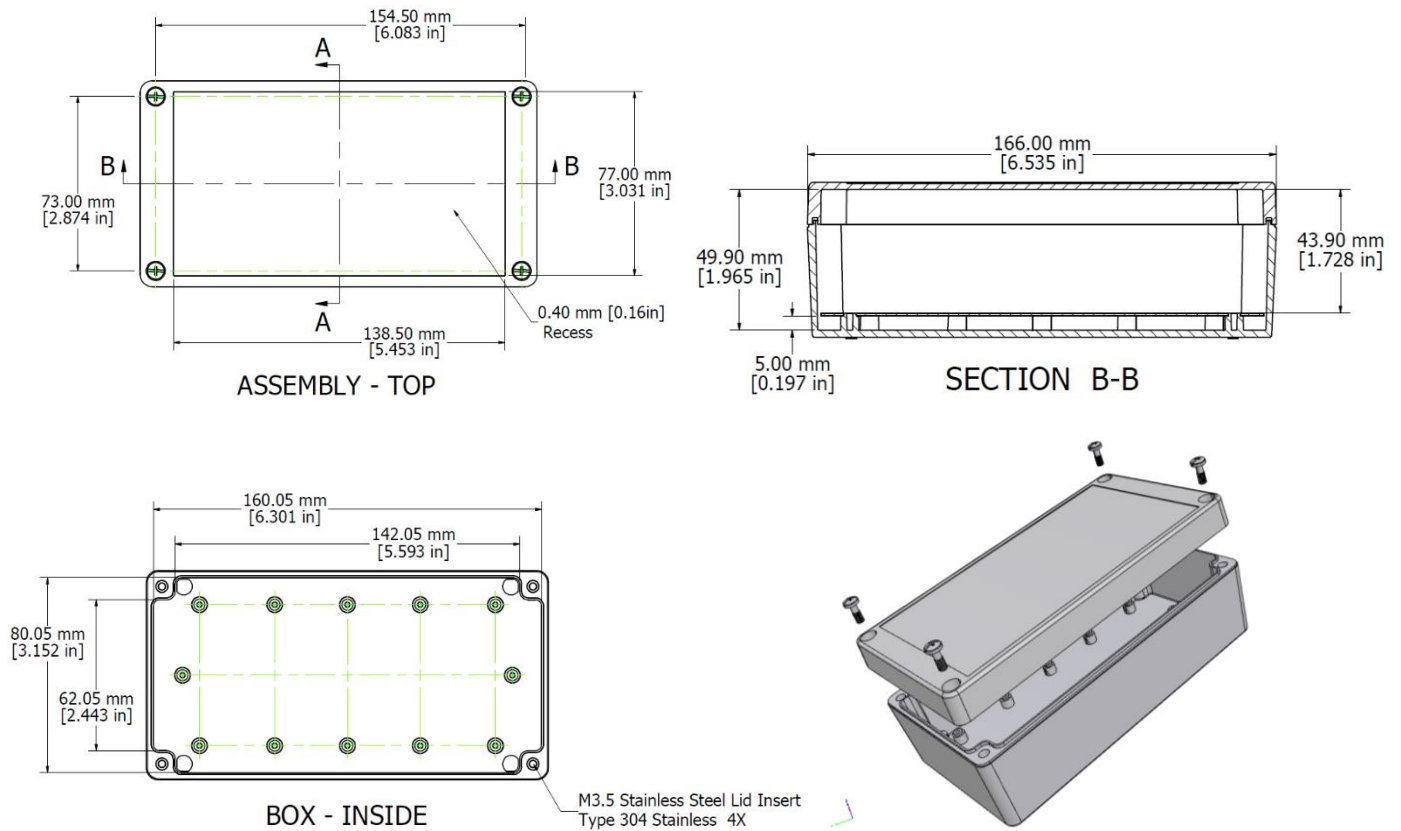
使用說明

1. 產品描述

- 產品系列名稱：Arc-solar Box
- 外尺寸 (L×W×H): 166×86×55 (±0.5) mm；重量: 260 g
- 光伏模組規格：

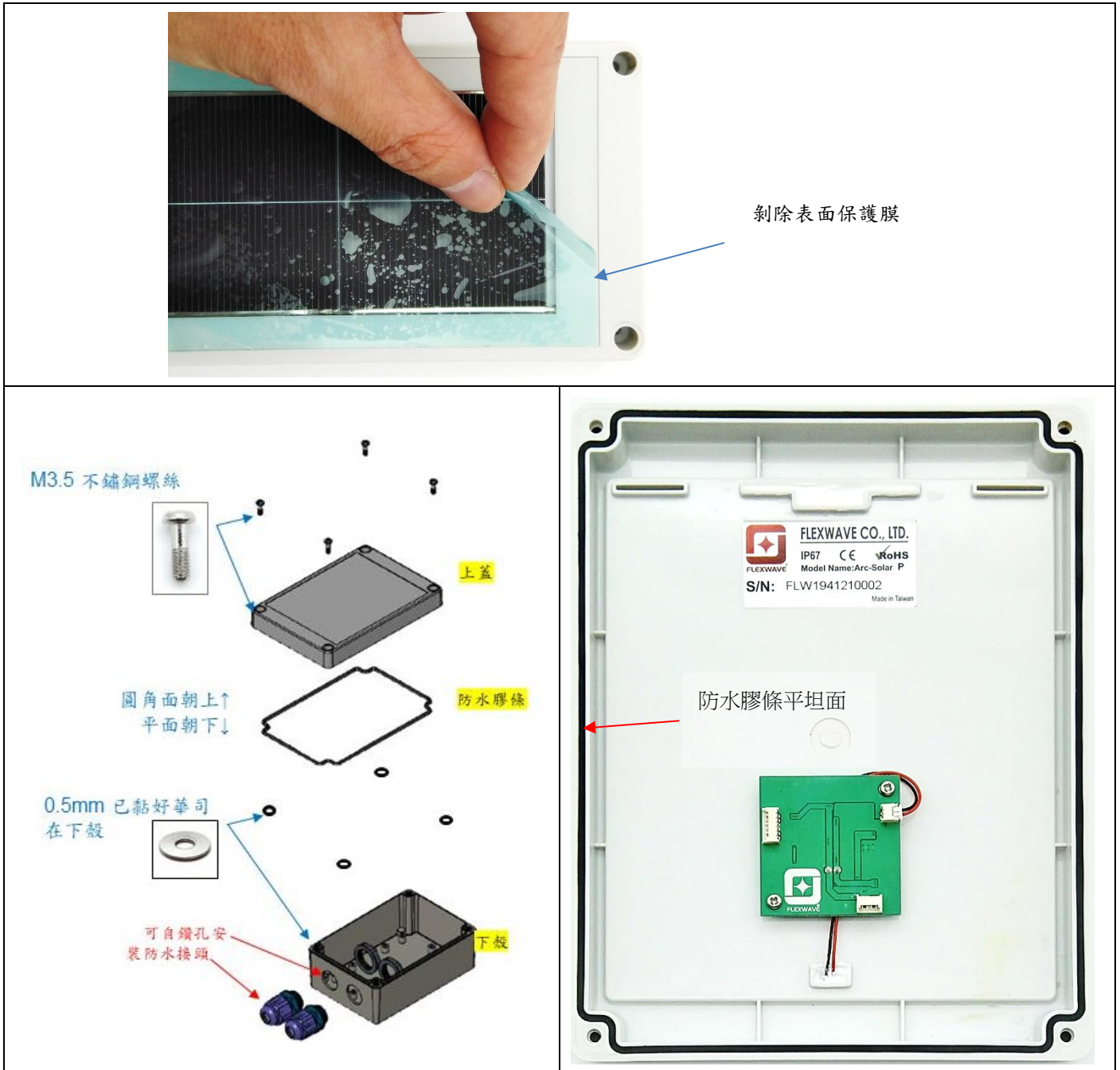
項目	規格
開路電壓 (V_{oc} ; V)*	2.54 (±5%)
短路電流 (I_{sc} ; mA)*	615 (±5%)
M 大功率 (mW)*	1,250 (±5%)
*標準量測環境測試數據 (1,000 W/m ² with AM1.5 spectrum)	

- 搭載飛立威光能優化設計之電力管理系統。
- 具 IP67 防水防塵等級之聚碳酸酯外殼。



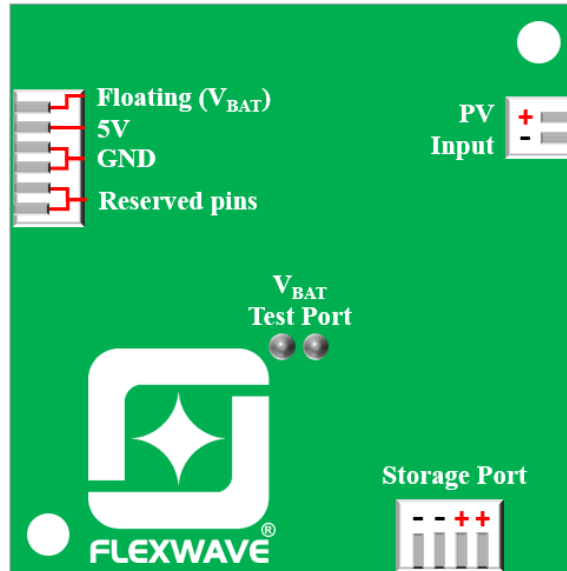
2. 組裝說明：

- a. 將表面保護膜剝除。
- b. 請先安裝充飽電的充電電池，再接上功能性裝置。
- c. 將防水膠條裝入上蓋背面溝槽中，注意膠條平坦面朝外。
- d. 將華司置於下蓋四個角落螺絲孔上，蓋上蓋後鎖螺絲，鎖附扭矩為 30 ozf-in (21 cN-m)。
- e. 用戶可自行鑽孔定義防水接頭進行應用。



3. 功能闡述

- 最大功率追蹤系統充電電壓最大值為 4.2V。
- 儲能裝置為必要元件，用以維持輸出系統之穩定。
- 系統端浮動電壓腳位僅提供電池電壓，並限制最大電流。
- 連接器型號：Molex / JST pitch 1.25 mm (母頭)。
- 請見下圖功能接點闡述說明。



The function diagram of Power Management.

電力控制系統		最小值	設定值	最大值	單位
充電電壓 (V_{BAT})				4.2	V
5V 系統端最大瞬間輸出電流 (V_{SYS})				900	mA
靜態電流 (I_Q)	最大功率追蹤		85	120	μA
	5V 升壓系統		100	250	
充電與系統電壓誤差範圍		-5		+5	%
建議工作環境溫度(依據搭配充電電池使用情況)		-10		65	$^{\circ}C$

*充電電池組須帶有保護板。

4. 保固與保養

- 使用前請詳閱以下說明，確保產品的安全使用。



禁止丟入水中。



禁止穿刺、用力擠壓、扔擲。



禁止使用剪刀或其他利刃接觸，以避免損壞。



遠離火源與石化油氣產品。

- 以酒精或清水擦拭清洗。

5. 驗證測試

- 飛立威光能製造之 Arc-solar box 由 SGS 依據 IEC 60529 Edition 2.2:2013 電器規範通過 IP67 防水防塵等級測試。
- 飛立威光能製造之 Arc-solar box 由 BUREAU VERITAS 依據歐盟委員會針對電子產品指令(電子電氣進用某些有害物質指令, RoHS)測試合規。
- 飛立威光能製造之 Arc-solar box 由暉尚科技股份有限公司依據 CE-EMC 電磁相容性指令測試合規。

